



aquamarine

آرشیو جامع نردبان ها  
و هندریل های تخصصی  
استخر و جکوزی آکوامارین

**STAINLESS STEEL**

محصول شرکت آذران صنعت امرتات







## نردبان ها و هندریل های استخر و جکوزی آکوامارین Aquamarine

شرکت آذران صنعت امرتات بعنوان تولید کننده تخصصی و حرفه ای تجهیزات استخر، مدل های متنوع و کارآمد نردبان و هندریل استخر را تولید نموده و به متقاضیان ارائه می نماید. نردبان ها و هندریل های استخر آکوامارین از جمله تولیدات تخصصی شرکت آذران صنعت امرتات بوده و بالاترین ملاحظات و استانداردهای ایمنی، ارگونومی، استحکام، راحتی استفاده و اصالت طراحی به وضوح در آن ها مشهود می باشد. نردبان ها و هندریل ها بطور کامل از جنس استنلس استیل AISI304L و یا حسب سفارش از جنس AISI316L تولید می گردند. لوله های استنلس استیل پولیش شده مورد استفاده در نردبان ها و هندریل ها به قطر ۳۸ میلیمتر و با کیفیت ممتاز می باشند. ضخامت لوله ها در برخی مدل های اقتصادی حداقل ۱ میلیمتر و در اکثر نردبان ها و دستگیره های لاکچری از نوع سنگین و برابر با حداقل ۱/۵ میلیمتر می باشد. کف پله های نردبان های آکوامارین با دارا بودن لاستیک نرم در محل زیر پا از لیز خوردن شناگر در حین بالا رفتن از نردبان جلوگیری می نماید.

کلیه پیچ و مهره های مورد استفاده در تمام مدل های نردبان و هندریل آکوامارین از جنس استنلس استیل بوده و در برابر زنگ زدگی و پوسیدگی و فرسایش کاملاً مقاوم می باشند.

برای تمام نردبان ها و اگزیت هندریل های آکوامارین، کلیه لوازم و اتصالات نصب مطمئن و مستحکم در دیوار یا سکوی کنار استخر به بهره بردار ارائه گردیده و نیازی به تهیه هیچ قطعه دیگری نخواهد بود.

### انواع نردبان ها و دستگیره های آکوامارین :

- (A) نردبان استخر مدل استاندارد
- (B) نردبان استخر مدل کلاب
- (C) نردبان شیب دار استخر مدل کامفی
- (D) اگزیت هندریل مدل رامن (مخصوص پلکان معماری شده داخل آب استخر)
- (E) اگزیت هندریل مدل وایو (مخصوص پلکان معماری شده داخل آب استخر)
- (F) اگزیت هندریل مدل آدور (مخصوص انواع نردبان های مسغرق در آب استخر و همینطور جکوزی ها)
- (G) اگزیت هندریل مدل آناهید (مخصوص انواع نردبان های مسغرق در آب استخر و همینطور جکوزی ها)
- (H) نردبان مستغرق در آب استخر مدل ایندرا (که باید به صورت ترکیبی با اگزیت هندریل استفاده گردد)
- (I) نردبان شیب دار مستغرق در آب استخر مدل ایندرا کامفی (که باید به صورت ترکیبی با اگزیت هندریل استفاده گردد)
- (J) پلکان لوکس استخر مدل سارا
- (K) هندریل داخل استخری آکوامارین مدل مارون



## نردبان استخر آکوامارین مدل استاندارد Standard

2



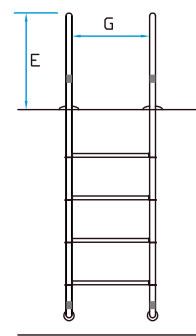
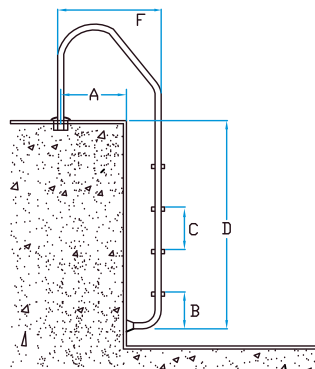
نردبان های استخر آکوامارین مدل استاندارد در تعداد ۲ الی ۶ پله ای ارائه می گردند. لوله های استنلس استیل پولیش شده مورد استفاده در این مدل نردبان ها به قطر ۳۸ میلیمتر و با ضخامت ۱ میلیمتر می باشند. پله های نردبان مدل استاندارد بطور کامل از جنس استنلس استیل براق بوده و هیچ قطعه پلاستیکی ندارد. این پله ها ۸ سانتیمتر پهنا داشته و با ضخامت ۱/۵ میلیمتر در نهایت استحکام و اطمینان ممکن می باشند و در برابر آفتاب و آب استخر عمر بسیار طولانی مدت دارند. این پله ها با دارا بودن لاستیک نسبتاً نرم در محل زیر پا تا حد امکان از لیز خوردن شناگر در حین صعود از نردبان جلوگیری می نماید.



پیچ و مهره های مورد استفاده در این مدل نردبان از جنس استیل بوده و در برابر زنگ زدگی کاملاً مقاوم می باشند. برای نردبان های مدل استاندارد، کلیه لوازم و اتصالات نصب مطمئن در سکوی کنار استخر به بهره بردار ارائه می گردد.

All Dimensions in Millimeters

MODEL	STEPS	A	B	C	D	E	F	G
ST-22	2	420	200	270	800	600	660	455
ST-33	3	420	200	270	1070	600	660	455
ST-44	4	420	200	270	1340	600	660	455
ST-55	5	420	200	270	1610	600	660	455
ST-66	6	420	200	270	1880	600	660	455





## نردبان استخر آکوامارین مدل کلاب Club

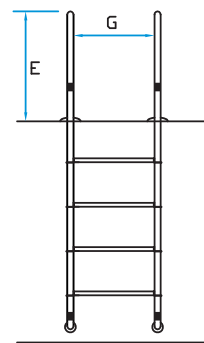
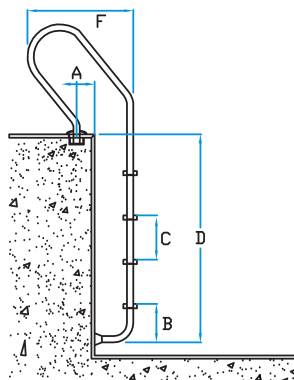
نردبان های استخر آکوامارین مدل کلاب در تعداد ۲ الی ۶ پله ای ارائه می گردند. لوله های استنلس استیل پولیش شده مورد استفاده در این مدل نردبان ها به قطر ۳۸ میلیمتر و با ضخامت ۱ میلیمتر می باشند. پله های نردبان آکوامارین مدل کلاب از جنس استنلس استیل بوده و ۸ سانتیمتر پهنا داشته و با ضخامت ۱/۵ میلیمتر در نهایت استحکام و اطمینان ممکن می باشند و در برابر آفتاب و آب استخر عمر بسیار طولانی مدت دارند. این پله ها با دارا بودن

لاستیک نسبتاً نرم در محل زیر پا تا حد امکان از لیز خوردن شناگر در حین صعود از نردبان جلوگیری می نماید. پیچ و مهره های مورد استفاده در این مدل نردبان از جنس استنلس استیل بوده و در برابر زنگ زدگی و فرسایش کاملاً مقاوم می باشند. برای نردبان های آکوامارین مدل کلاب، کلیه لوازم و اتصالات نصب مطمئن در سکوی کنار استخر به بهره بردار ارائه می گردد.



All Dimensions in Millimeters

MODEL	STEPS	A	B	C	D	E	F	G
KL-22	2	160	200	270	750	610	700	455
KL-33	3	160	200	270	1020	610	700	455
KL-44	4	160	200	270	1290	610	700	455
KL-55	5	160	200	270	1560	610	700	455
KL-66	6	160	200	270	1830	610	700	455





## نردبان شیب دار استخر آکوامارین مدل کامفی Komfy

4

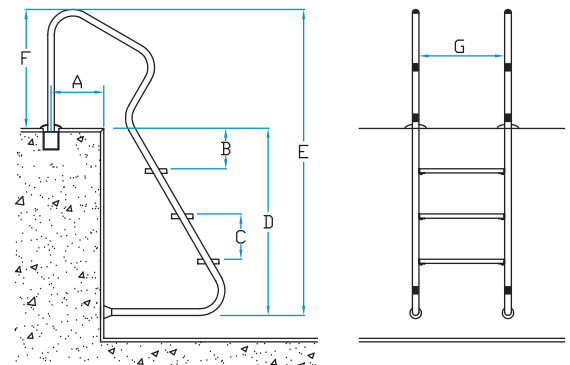
Azaran Sanat Emertat



نردبان شیب دار استخر آکوامارین مدل Komfy بطور کامل از جنس استنلس استیل تولید گردیده و از ۲ تا ۵ پله موجود بوده و بالاترین ملاحظات ایمنی، ارگونومی، استحکام و راحتی استفاده در آن مراعات شده است. پله های این نردبان از نوع پهن و به عرض ۱۲ سانتیمتر از جنس استنلس استیل براق مستحکم بوده و بدلیل پهن بودن به کف پا هیچ گونه فشاری وارد نمی کنند. وجود لاستیک در کف پله های این نردبان تا حد امکان موجب عدم سر خوردن پای شناگر در حین استفاده از نردبان می گردد. قطر میله های نردبان ۳۸ میلیمتر و ضخامت آن ۱/۵ میلیمتر می باشد. اتصال پله ها به میله های جانبی نردبان به گونه ای است که هیچگونه برجستگی پیچ و مهره در بخش کناری نردبان وجود نداشته و این امر از نظر زیبایی و ایمنی بهره برداران ایده آل می باشد. قطعاً این مدل نردبان ها در عین داشتن قیمتی مناسب از لحاظ ایمنی بهره برداران استخر بهترین گزینه به شمار می روند.

All Dimensions in Millimeters

MODEL	STEPS	A	B	C	D	E	F	G
Komfy-2	2	180	270	250	910	1640	680	500
Komfy-3	3	180	270	250	1160	1890	680	500
Komfy-4	4	180	270	250	1410	2140	680	500
Komfy-5	5	180	270	250	1660	2390	680	500



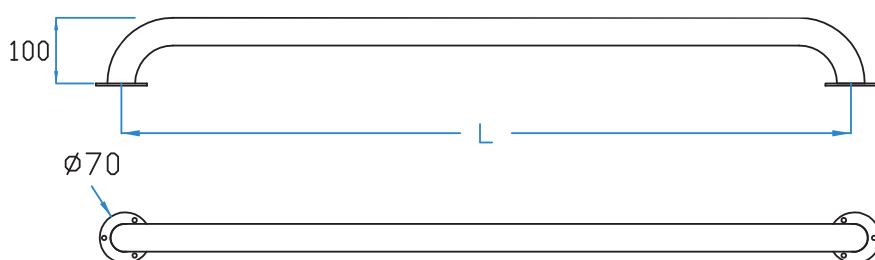


## 5 هندریل داخل استخری آکوامارین مدل مارون Maroon

مطابق تمام پروتکل های ایمنی ساخت استخر تدوین شده توسط سازمان های ذیصلاح، نصب دستگیره **Grab Rail** در لبه داخل کاسه استخر قطعاً الزامی بوده و بهره برداری از استخر بدون دارا بودن دستگیره در حاشیه استخر اصلاً مجاز نمی باشد. دستگیره آکوامارین مدل مارون از جنس کامل استنلس استیل با طرحی عالی و مدرن بوده و تضمین کننده ایمنی و سلامتی شناگران می باشد. هندریل های مارون از هر سمت توسط سه عدد پیچ استنلس استیل ۶ سانتیمتری و رول پلاک مربوطه به جداره استخر متصل و محکم می گردند. با وجود این شش عدد پیچ و رول پلاک استنلس استیل، هرگز امکان کنده شدن هندریل مارون از لبه استخر وجود ندارد. طرح دستگیره مارون بهترین حالتی است که کارکرد بدون نقص طولانی مدت و همینطور نصب ساده و بدون هرگونه مشکل آنرا تضمین می نماید.



All Dimensions in Millimeters



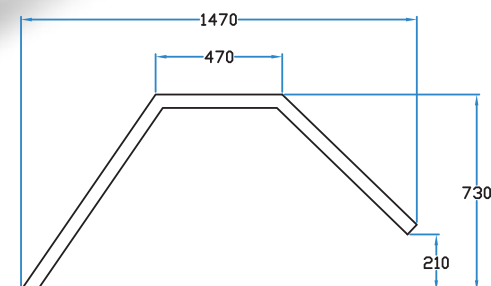
MODEL	L (METER)
MR - 100	1
MR - 150	1.5
MR - 200	2
MR - 250	2.5
MR - 300	3



## اگزیت هندریل آکوامارین مدل وایه Vayo

6

مطابق تمام استانداردهای ایمنی و ساخت استخر، وجود اگزیت هندریل در کنار پلکان معماری شده داخل آب استخر الزامی بوده و پلکان معماری شده در آب بدون دارا بودن اگزیت هندریل به هیچ وجه مجاز و ایمن نمی باشد. اگزیت هندریل وایو تجهیز شیک و زیبا برای خروج از آب استخر در پلکان معماری شده در داخل آب می باشد که با طراحی کاملاً آوانگارد بدون هر گونه محدودیت بر روی سکوی کنار استخر به نحوی بسیار مستحکم نصب گردیده و جلوه گری می نماید.

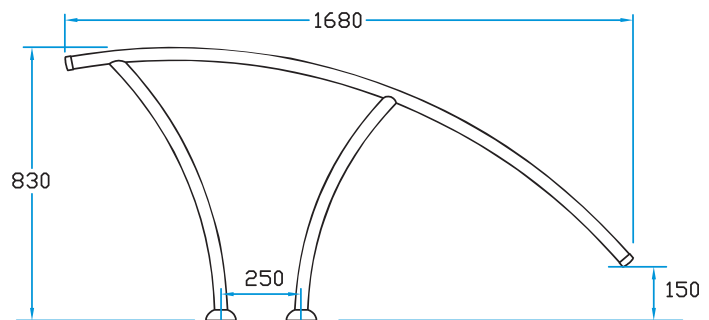






## اگزیت هندریل آکوامارین مدل رامن Raman

مطابق تمام استانداردهای ایمنی و ساخت استخر، وجود اگزیت هندریل در کنار پلکان معماری شده داخل آب استخر الزامی بوده و پلکان معماری شده در آب بدون دارا بودن اگزیت هندریل به هیچ وجه مجاز و ایمن نمی باشد. اگزیت هندریل رامن مناسب ترین وسیله برای خروج از آب استخر در پلکان معماری شده در داخل آب بوده که بدون هر گونه محدودیت بر روی سکوی کنار استخر به نحوی کاملاً مستحکم نصب می گردد.



## نردبان مستغرق در آب استخر مدل ایندرا Indra

نردبان های مستغرق در آب استخر از جمله تجهیزات بسیار کارآمد در محیط استخر محسوب می گردند. این نردبان ها از جنس استنلس استیل بوده و از سمت بالایی به دیواره استخر کاملاً متصل شده (تمام لوازم نصب ارائه می گردد) و اتصالات نصب مربوطه نیز پوشانده می گردند. نردبان های مستغرق ایندرا به صورت قائم بوده و برای خروج از آب استخر قطعاً نیاز به اگزیت هندریل آدور یا آناهید وجود دارد. نردبان مستغرق ایندرا در دو مدل ۳ و ۴ پله ای ارائه می گردد.



## نردبان شیبدار مستغرق در آب استخر مدل ایندرا کامفی Indra Komfy

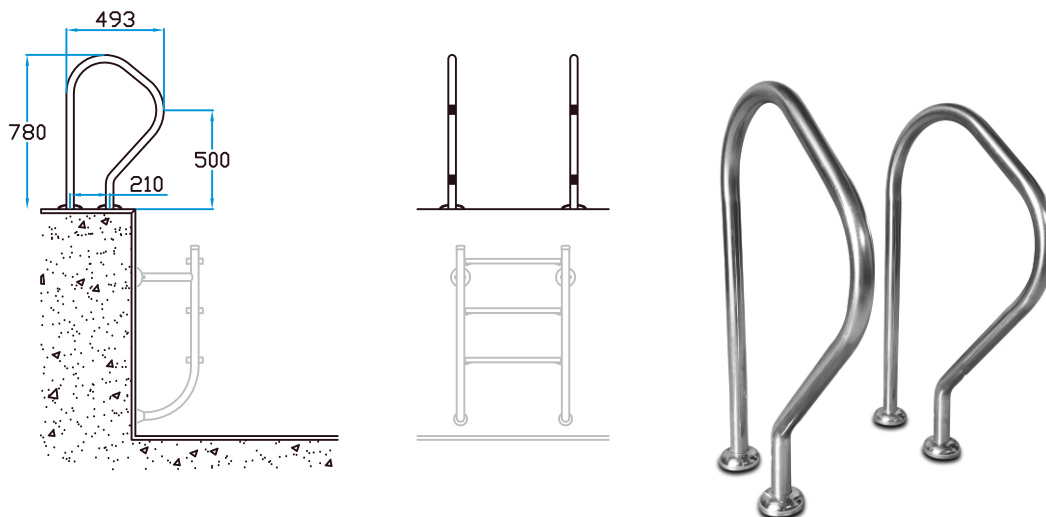


نردبان های شیبدار مستغرق در آب استخر مدل ایندرا کامفی نیز از جنس استنلس استیل بوده و در تعداد ۳ و ۴ و ۵ پله ای ارائه می شوند. این مدل نردبان از سمت بالایی به دیواره استخر کاملاً متصل شده (تمام لوازم نصب ارائه می گردد) و اتصالات نصب مربوطه نیز پوشانده می گردند. نردبان مستغرق ایندرا کامفی به صورت شیبدار بوده و خروج از آب استخر را تسهیل می نماید. این مدل نردبان ها و برای خروج از آب استخر نیاز به اگزیت هندریل آدور یا آناهید دارند.



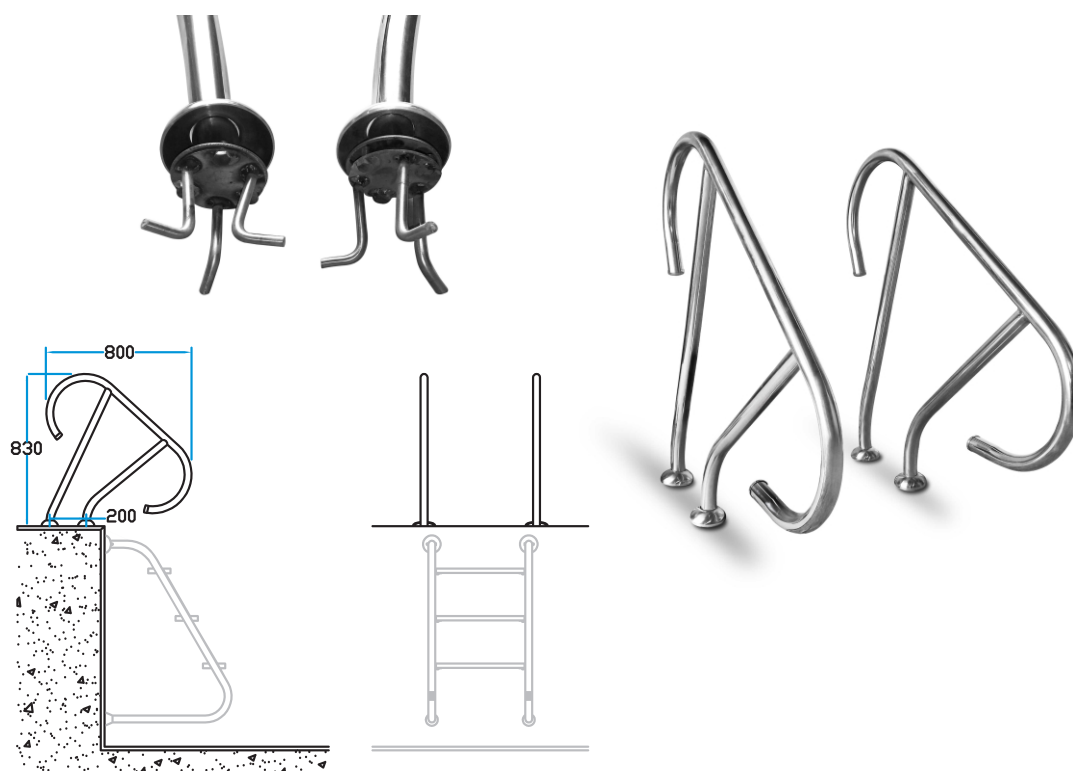
## اگزیت هندریل آکوامارین مدل آدور Ador

اگزیت هندریل مدل آدور محصولی مهم جهت انواع نردبان های مسغرق در آب استخر و همینطور جکوزی ها می باشد. این هندریل ها از جنس استنلس استیل بوده و تمام الزامات نصب در سکوی کنار استخر و جکوزی بطور کامل ارائه می گردند.

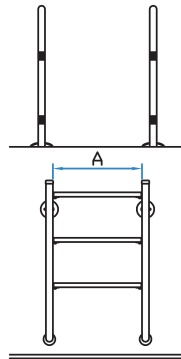
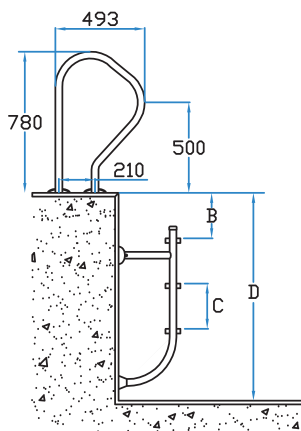


## اگزیت هندریل آکوامارین مدل آنایید Anahid

اگزیت هندریل مدل آنایید محصولی مهم جهت انواع نردبان های مسغرق در آب استخر و همینطور جکوزی ها می باشد. این هندریل ها از جنس استنلس استیل بوده و تمام الزامات نصب در سکوی کنار استخر و جکوزی بطور کامل ارائه می گردند.



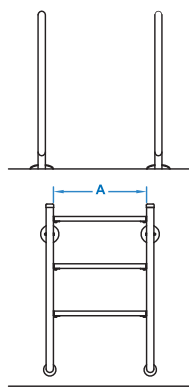
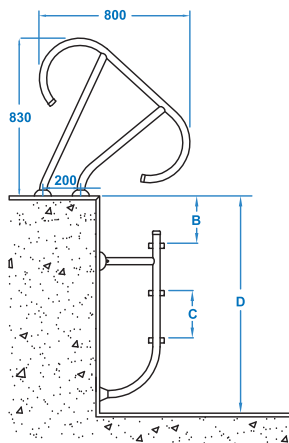
## ترکیب نردبان مستغرق در آب استخر مدل ایندرا با اگزیت هندریل آدور



All Dimensions in Millimeters

MODEL	STEPS	A	B	C	D
IN - 3	3	450	250	250	1100
IN - 4	4	450	250	250	1350

## ترکیب نردبان مستغرق در آب استخر مدل ایندرا با اگزیت هندریل آناهدی

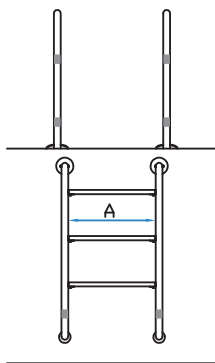
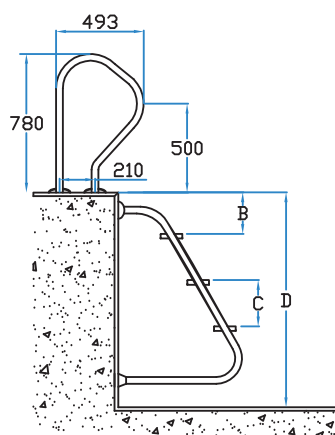


All Dimensions in Millimeters

MODEL	STEPS	A	B	C	D
IN - 3	3	450	250	250	1100
IN - 4	4	450	250	250	1350



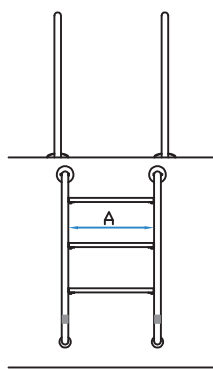
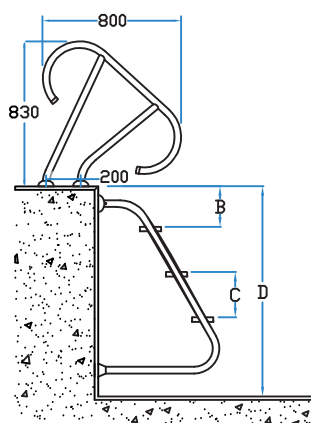
## نردبان شیبدار مستغرق در استخر مدل ایندرا کامفی با اگزیت هندریل آدور Indra Komfy



All Dimensions in Millimeters

MODEL	STEPS	A	B	C	D
IK - 3	3	500	250	250	1100
IK - 4	4	500	250	250	1350
IK - 5	5	500	250	250	1600

## ترکیب نردبان شیبدار مستغرق استخر مدل ایندرا کامفی با اگزیت هندریل آناهید Indra Komfy



All Dimensions in Millimeters

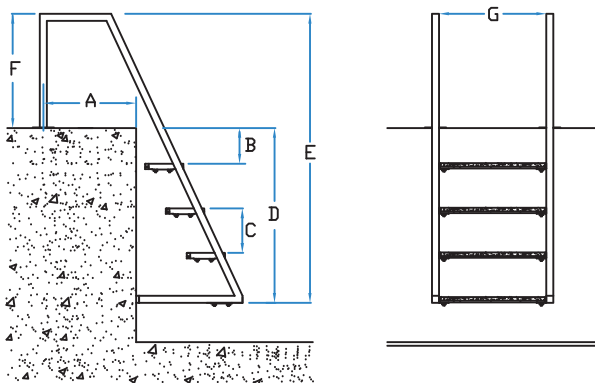
MODEL	STEPS	A	B	C	D
IK - 3	3	500	250	250	1100
IK - 4	4	500	250	250	1350
IK - 5	5	500	250	250	1600

## پلکان لاکچری استخر آکوامارین مدل سارا Sara

از آنجا که بهره برداران از محصولات آکوامارین برای ما ارزش بدون حد و مرزی دارند، لذا سنت شکنی و طراحی آوانگارد و نتیجتاً خلق محصولات خارق العاده در تیم طراحان برند آکوامارین مرز تعریف شده ای ندارد. پلکان استخر آکوامارین مدل سارا شاهکار طراحی در زمینه پلکان استخر می باشد که آمیزه ای از هنر ناب و فنون تخصصی مهندسی و ساخت است. حد نهایی سادگی و زیبایی، ایمنی، ارگونومی، استحکام و سهولت کاربری این محصول را در بالاترین تراز متصور پلکان استخر در سطح جهان قرار داده است. این پلکان در تعداد ۴ و ۵ پله به صورت شیبدار بوده و پله های مربوطه از جنس سنگ طبیعی به پهنای ۲۰ سانتیمتر و گذرگاه ۶۰ سانتیمتر می باشند. امروزه به هر میزان که المان های تشکیل دهنده استخر بتوانند با محوریت عناصر خالص طبیعی باشند (از قبیل چوب و سنگ و برکه و ...) این استخر بیشتر در کلاس استخرهای لوکس دسته بندی می شود. پلکان مدل سارا ترکیبی شگفت انگیز از متریال استنلس استیل و سنگ طبیعی است که با طرحی آوانگارد بیننده را مسحور طرح مدرن خود نموده و از سویی عناصر خالص طبیعی را به تسخیر بهره بردار در آورده و شانس بهره گیری از آنرا برای بهره برداران استخرهای کلاس فوق لاکچری مهیا می گرداند.



سطح رویی پله های پلکان سارا زبر بوده از لیز خوردن کف پا تا حد امکان جلوگیری می کند. ضمناً لبه پیشانی پله های سنگی مربوطه ابزار خورده اند و از تیز بودن خارج گردیده اند و در عین اینکه تکیه گاهی برای کف پا هستند اما در صورت اصابت پا سبب جراحت پوست پا نمی شوند. کلیه الزامات نصب پلکان سارا در سکوی استخر به کاربر تقدیم خواهد گردید.



کلیه لوازم و پیچ و مهره های پلکان سارا از جنس استنلس استیل بوده و زنگ نمی زند و ضمناً سر پیچ ها در داخل سنگ بوده و هیچ آسیبی پای بهره بردار وارد نمی شود. زیر پله های سنگی بصورت کامل توسط قطعات استنلس استیل پر شده و احتمال دو نیم شدن سنگ کاملاً منتفی می باشد. ضمناً در پایینترین نقطه نردبان که به دیوار استخر تکیه می دهد دو قطعه لاستیکی نرم قرار دارد که بدین طریق به دیواره استخر فشاری از طرف این نردبان سنگین وزن وارد نگردد.

All Dimensions in Millimeters

MODEL	STEPS	A	B	C	D	E	F	G
Sara - 4	4	520	200	250	980	1620	640	600
Sara - 5	5	520	200	250	1230	1870	640	600







آزران صنعت امرتات  
Azaran Sanat Emertat

نشانی کارخانه: تهران، کیلومتر ۱۶ بزرگراه امام رضا (ع) / تلفن: ۵۶ و ۵۳ ۲۹ ۱۲ ۶۶ (۰۲۱) / فکس: ۴۷ ۲۹ ۱۲ ۶۶ (۰۲۱)

[www.azaranemertat.com](http://www.azaranemertat.com) / [azaran.emertat@gmail.com](mailto:azaran.emertat@gmail.com)