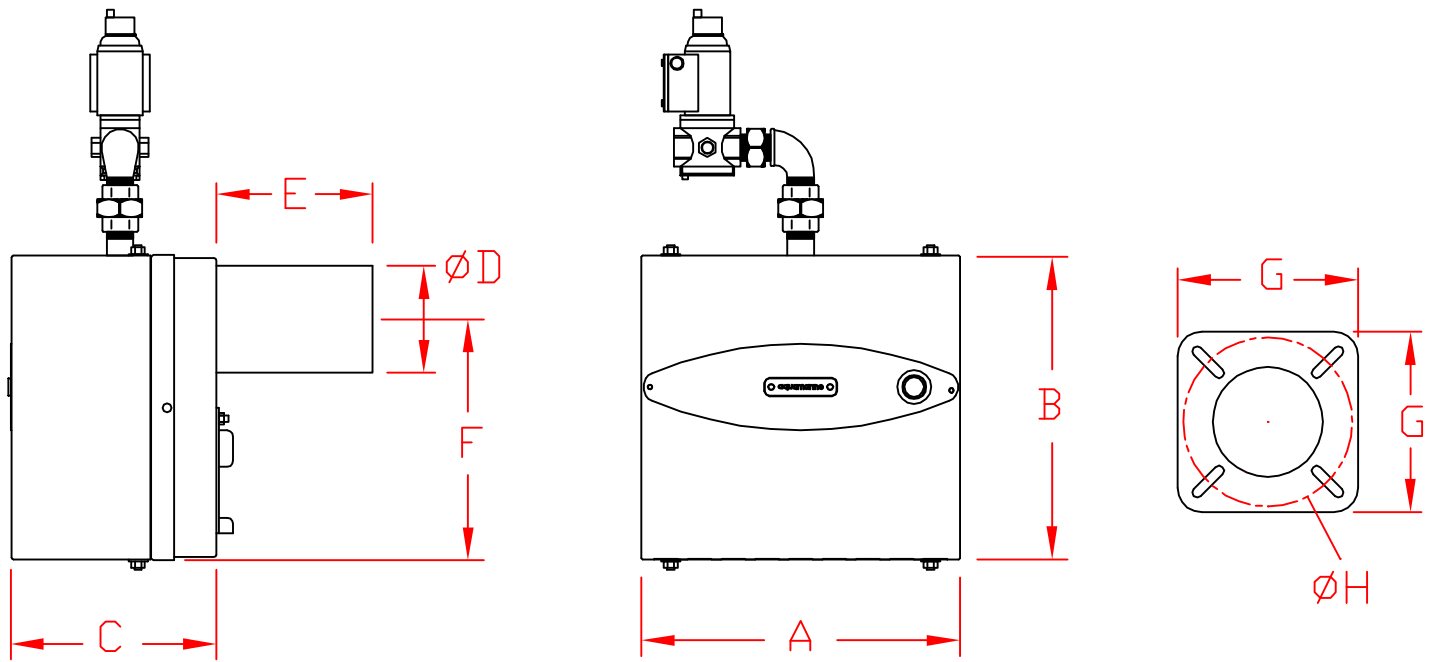


Aquamarine[®] Gas Burner



All dimensions in millimeters

model	A	B	C	$\varnothing D$	E	F	G	$\varnothing H$
GB55	267	252	173	89	130	201	150	141
GB86	267	252	183	89	130	201	150	141
GB104	267	252	183	89	130	201	150	141
GB160	333	334	229	113	200	258	160	172
GB225	333	334	229	128	200	258	160	172