



aquamarine

انواع کفشورهای استنلس استیل آکوامارین

بالاترین کلاس و استاندارد کفشور استخر و جکوزی

محصول شرکت آذران صنعت امرقات



کفشورهای استنلس استیل استخر آکوامارین Aquamarine

کفشور استخر صفحه ای مشبک است که معمولاً به تعداد دو یا چند عدد در عمیق ترین نقاط کف استخر یا جکوزی نصب می گردد. کفشورهای استخر آکوامارین از جنس استنلس استیل بوده و با حداکثر کیفیت و استحکام و دوام تولید شده اند. سطح براق روی این کفشورها با دارا بودن طراحی بدیع، در کف استخر جلوه گر می باشند. کفشورهای استنلس استیل آکوامارین در سه رده کلی دسته بندی می شوند:

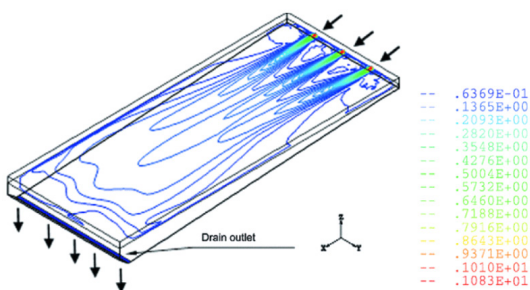
(A) کفشورهای دایره ای با قطر ۱۳ سانتیمتر در سه طرح مختلف

(B) کفشورهای دایره ای با قطر ۲۲ سانتیمتر در سه طرح مختلف

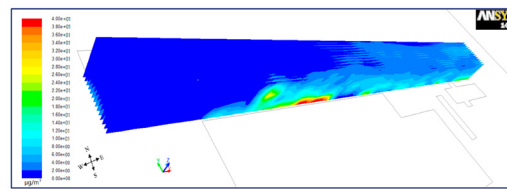
(C) کفشورهای مربعی شکل مدل Amor در پنج طرح با طول های هر ضلع ۱۴ و ۲۰ و ۲۶ و ۳۴ و ۴۵ سانتیمتر

شبیه سازی کامپیوتری جریان آب استخر با استفاده از کفشورهای آکوامارین

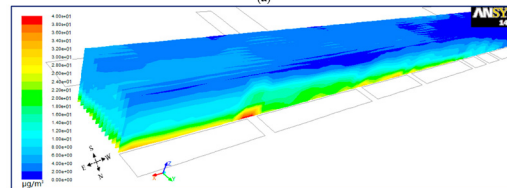
مطابق شبیه سازی های هیدرودینامیکی صورت گرفته، طراحی سطح و اندازه های کفشورهای آکوامارین به صورتی است که می توانند بهترین مدل زیرکشی آب استخر و همگونی کشش آب و حداقل Vortex در آب سطح استخر را ایجاد کنند که برای شناگر ایده آل خواهد بود.



مدلسازی سرعت جریان آب استخر که کفشوراستخر آکوامارین در انتهای آن قرار گرفته است.



(a)



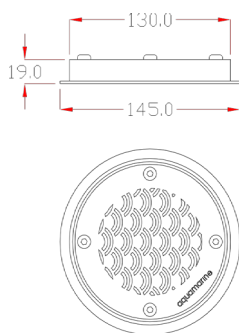
(b)

(a) جریان لامینار و آرام آب استخر با کفشورهای دایره ای آکوامارین.

(b) جریان لامینار و آرام آب استخر با کفشورهای مربعی آکوامارین.

کفشورهای استنلس استیل آکوامارین طرح گرد با قطر ۱۳ سانتیمتر

قطر این کفشورها حدود ۱۳ سانتیمتر بوده و معمولاً جهت لوله کشی حداقل ۲ و حداکثر ۴ اینچ مورد استفاده قرار می گیرند



مدل رسا ۱۳



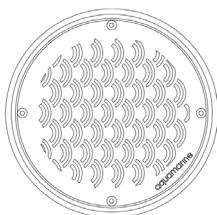
مدل رنا ۱۳



مدل آرتمیس ۱۳

کفشورهای استنلس استیل آکوامارین طرح گرد با قطر ۲۲ سانتیمتر

قطر این کفشورها حدود ۱۳ سانتیمتر بوده و معمولاً جهت لوله کشی حداقل ۴ و حداکثر ۶ اینچ مورد استفاده قرار می گیرند.



مدل رسا ۲۲



مدل رعنا ۲۲



مدل آزمیس ۲۲

کفشورهای استنلس استیل آکوامارین طرح مربعی:

این کفشورهای ممتاز دارای بالاترین کلاس و مؤلفه های یک کفشور استخر ایده آل می باشند:

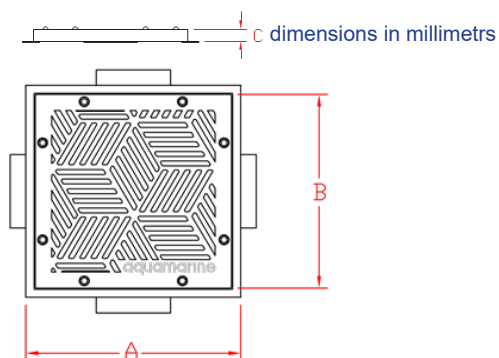
Amor ۱۴۰: کفشور مربعی شکل آکوامارین با طول هر ضلع ۱۴ سانتیمتر

Amor ۲۰۰: کفشور مربعی شکل آکوامارین با طول هر ضلع ۲۰ سانتیمتر

Amor ۲۶۰: کفشور مربعی شکل آکوامارین با طول هر ضلع ۲۶ سانتیمتر

Amor ۳۴۰: کفشور مربعی شکل آکوامارین با طول هر ضلع ۳۴ سانتیمتر

Amor ۴۵۰: کفشور مربعی شکل آکوامارین با طول هر ضلع ۴۵ سانتیمتر



Aquamarine Amor Main Drain Dimensions



model	A	B	C
Amor ۱۴۰	۱۴۰	۱۱۸	۲۰
Amor ۲۰۰	۲۰۰	۱۷۸	۲۰
Amor ۲۶۰	۲۶۰	۲۳۸	۲۰
Amor ۳۴۰	۳۴۰	۳۱۸	۲۰
Amor ۴۵۰	۴۵۰	۴۲۶	۲۰

Aquamarine



آذران صنعت امرات
Azaran Sanat Emarat

نشانه کارخانه: تهران کیلومتر ۱۶ بزرگراه امام رضا (ع)

www.azaranemarat.com
azaran.emarat@gmail.com